

Emozioni

di puro benessere *2021*



Dal 1961, eccellenza italiana

Momenti
di puro
benessere



Indice

10 Minipiscine serie Moonlight 195

12 Moonlight 195

14 Minipiscine serie Moonlight 166-175-185

16 Moonlight 166

18 Moonlight 175

20 Moonlight 185

22 Minipiscine serie Eclipse

24 Eclipse 201

26 Eclipse 235

28 Eclipse 240

30 Eclipse 260 GP

32 Eclipse 280 GP

34 Eclipse 012

36 Eclipse 035

38 Minipiscine serie Sunset

40 Sunset 200 P **NEW**

42 Sunset 211

44 Sunset 230

46 Minipiscine serie Infinity

48 Infinity 210

50 Infinity 250

52 Minipiscine serie Skyline

54 Skyline 200

56 Skyline 230

58 Skyline 235

60 Skyline 280

62 Skyline 300

64 Tabella comparativa Minipiscine a skimmer

68 Tabella comparativa Minipiscine a sfioro

70 FAQ Minipiscine



Una storia che nasce dall'acqua

È il **1961**: **A&T Europe** viene fondata a Castiglione delle Stiviere.

In pochi anni l'Azienda cresce in modo esemplare, ampliando la sua attività in tutto il mondo. Know-how tecnologico, soluzioni innovative, consulenza personalizzata e assistenza fanno ora di **Piscine Castiglione il leader indiscusso del mercato.**

1961

A Castiglione delle Stiviere viene fondata A&T Europe.

1968

Nasce il marchio Piscine Castiglione.

1977

A&T Europe acquisisce il brevetto tedesco della tecnologia Myrtha, che utilizza pannelli in acciaio inox laminati con una membrana in PVC ad elevata resistenza.

1987

A Strasburgo inizia la collaborazione negli eventi internazionali con l'installazione temporanea di piscine da competizione dotate di tecnologia Myrtha.

2002

Piscine Castiglione si affaccia al mercato delle minipiscine.

2009

Dopo numerose collaborazioni negli eventi sportivi dal 1994 in avanti, l'azienda diventata Partner Ufficiale FINA.

2012

A&T Europe costruisce 7 piscine per i Giochi Olimpici di Londra 2012.

2016

La sfida olimpica continua: l'azienda realizza 18 piscine per i Giochi Olimpici di Rio de Janeiro.

2019

International Swimming League a Las Vegas. La prima piscina da competizione con pareti trasparenti in crystal.

2021

Anniversario dei 60 anni di fondazione.

Il tuo rituale di bellezza

Concediti il privilegio di un vero e proprio **massaggiatore personale** grazie all'idromassaggio delle nostre minipiscine.

L'idromassaggio in acqua è l'ideale per recuperare le energie provando una sensazione di totale distensione sia a livello fisico che mentale. I benefici di un idromassaggio, infatti, non interessano soltanto il corpo, che appare più rilassato e riposato, ma riguardano soprattutto la sfera psichica: un buon idromassaggio regala relax, ridona equilibrio psicofisico e armonia venuti meno durante una faticosa giornata.

La temperatura dell'acqua, inoltre, aiuta sia a disintossicare il corpo e a depurarlo, sia a stimolare il sistema circolatorio e il metabolismo. Il tuo momento di benessere si trasforma così in un'avvolgente terapia per corpo e mente.

*avvolgente
relax*



Un benessere a tua misura

Stimola

il rilascio di endorfine che rilassano e liberano la mente da stanchezza ed ansia.

Combatte

lo stress poiché induce il corpo al rilassamento.

Decontrae

i muscoli del collo e delle spalle migliorando i movimenti.

Stimola

il sistema circolatorio e il metabolismo.

Allevia

è un ottimo rimedio contro i dolori alla colonna vertebrale e ai muscoli lombari.

Drena

grazie ai potenti getti ha un effetto drenante e di eliminazione delle tossine.

Rinforza

favorisce la circolazione sanguigna rinforzando e aumentando l'elasticità della pelle.

Alleggerisce

stimola i tessuti e aiuta a drenare i liquidi in eccesso e la sensazione di pesantezza degli arti.











Recupera

ottimo alleato nella convalescenza da infortunio per il recupero fisico.

*cura il tuo corpo
e lascia che le tensioni
scompaiano*



Legenda simboli

-  **Numero posti**
-  **Capacità acqua (l)**
-  **Peso a vuoto max (kg)**
-  **Copertura termica di protezione**
-  **Comandi digitali**
-  **Generatore ozono**
-  **Idro jet**
-  **Blower jet / Airpool jet**
-  **Cromoterapia**
-  **Aromaterapia**
-  **Sistema audio Bluetooth**
-  **Cascata d'acqua**
-  **Sollevatore pneumatico**
-  **Sistema antigelo**
-  **Cuscino**



Minipiscine serie Moonlight 195

Eleganti minipiscine da appoggio o da incasso, adatte sia per l'interno che per l'esterno. Realizzate in acrilico rinforzato, per quanto riguarda il guscio, e in acciaio per il telaio portante, sono dotate di un telaio perimetrale in legno per ridurre al minimo le vibrazioni dell'impianto e sostenere la pannellatura. L'isolamento termico è garantito da una schiuma poliuretana e da pannelli fonoassorbenti applicati al basamento e all'interno della pannellatura. Le minipiscine della serie Moonlight sono dotate di diverse tipologie di sistema idromassaggio, per offrire un comfort estremo e personalizzato.

COLORE GUSCIO



perlato

COPERTURE DISPONIBILI



grigio

GRADINO D'ACCESSO



naturalwood



rovere



grigio

PANNELLATURA ESTERNA



naturalwood



rovere



sintetico grigio

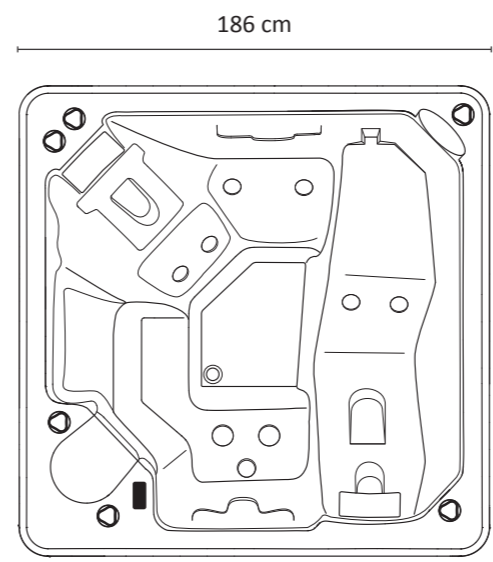


Moonlight 195









bassi consumi

Dimensioni	186 x 186 cm h 90 cm
Peso a secco	220 kg
Capacità d'acqua	620 l
Carico a pavimento (max)	335 kg/m ²
Sedute	3 + 1 chaise longue
Idro jet	20
Trattamento acqua	sistema di ricircolo a skimmer con filtri a cartuccia
Cascata d'acqua	1
Cromoterapia	di serie
Poggiatesta	2
Voltaggi standard	230 V - 50 Hz
Potenza max assorbita	2,5 kW
Pompe	1 pompa 2 velocità da 1,5 kW
Riscaldatore elettrico	2 kW
Optional	<ul style="list-style-type: none"> ozonizzatore scambiatore di calore sistema audio Bluetooth pannellatura esterna varianti colore: <ul style="list-style-type: none"> sintetico grigio naturalwood rovere copertura termica colore grigio scaletta a scelta tra: <ul style="list-style-type: none"> sintetico grigio naturalwood rovere filtro a sabbia



DI SERIE

- 
4
- 
620
- 
220
- 
20
- 
- 

OPTIONAL

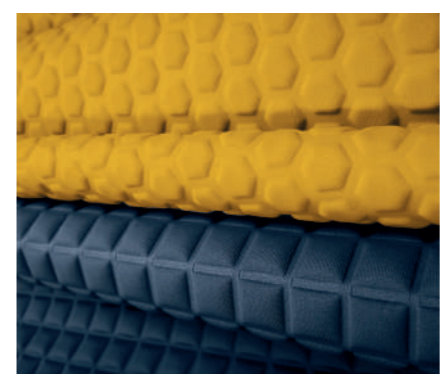
- 
- 
- 



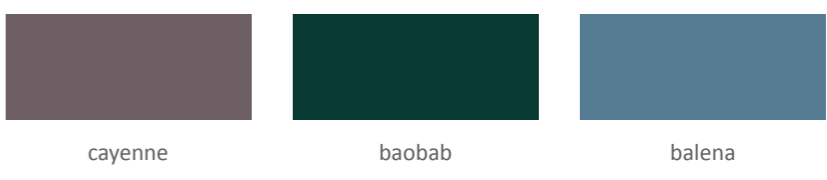
Minipiscine serie Moonlight 166-175-185

Eleganti minipiscine da appoggio o da incasso, adatte sia per l'interno che per l'esterno. Nella versione in appoggio a pavimento sono arricchite da pannellature esclusive che vestono la minipiscina in modo innovativo e con colori di tendenza. I pannelli in LYCRA® XTRA LIFE™ sono proposti in due esclusivi pattern tridimensionali: Square ed Hexagon. Il tessuto è idrorepellente, si asciuga rapidamente, ad alta resistenza all'abrasione e ai raggi UV, ultra resistente agli agenti chimici, elastico e morbido al tatto oltre ad essere antimacchia. I pannelli in Ecoresina sono a base di resine speciali di ultima generazione con un effetto materico originale, certificati antigraffio e antimacchia con una perfetta aderenza al supporto.

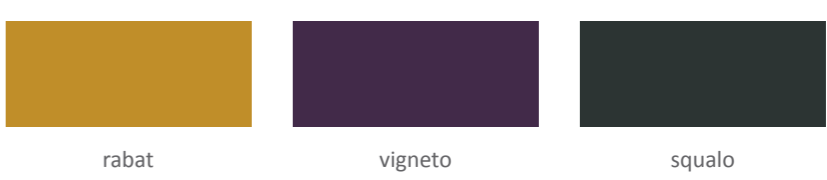
PANNELLATURA ESTERNA LYCRA® XTRA LIFE™



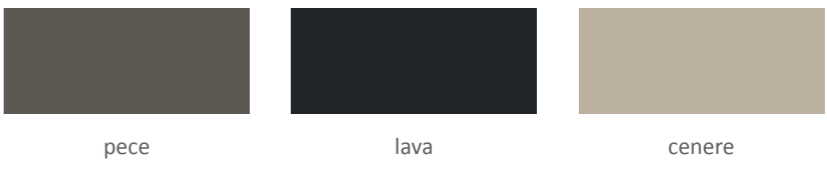
COLORI BASE



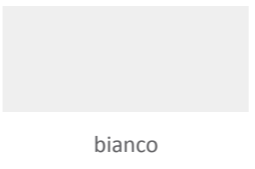
COLORI TREND



PANNELLATURA ESTERNA ECORESINA



COPERTURE DISPONIBILI

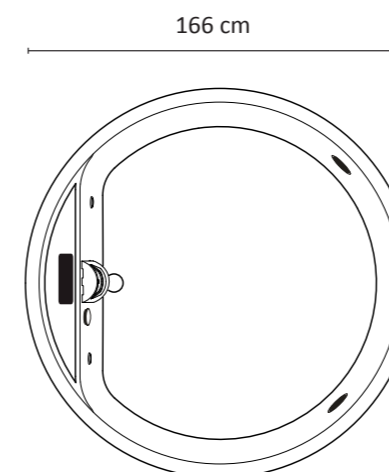




passa dalle porte,
ideale per terrazzi

Moonlight 166

Dimensioni	Ø166 cm h 60 cm
Peso a secco	119 kg
Capacità d'acqua	420 l
Carico a pavimento (max)	325 kg/m ²
Sedute	2
Idro jet Filo	20
Airpool jet	16
Blower jet	di serie
Cromoterapia	di serie
Trattamento acqua	sistema di ricircolo tramite skimmer con filtri a cartuccia
Riempimento a scomparsa e rabbocco	di serie automatico
Bocchetta a filo	di serie
Tastiera comandi	di serie
Pannellatura esterna	disponibile nelle varianti: LYCRA® XTRA LIFE™ (square/hexagon) Ecoresina
Voltaggi standard	230 V - 50 Hz
Potenza max assorbita	2,2 kW
Pompe	1 pompa da 0,8 kW idromassaggio 1 pompa da 0,115 kW ricircolo
Riscaldatore elettrico	2 kW
Optional	copertura termica colore bianco luce LED perimetrale (solo versione pannellata) scambiatore di calore filtro a sabbia ozonizzatore sistema audio Bluetooth



DI SERIE



2



420



119



20



16



OPTIONAL

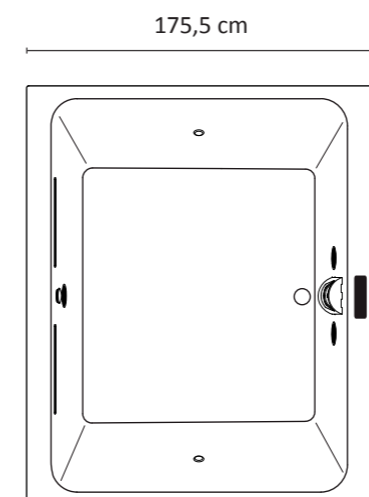




con la luce perimetrale,
il piacere aumenta

Moonlight 175

Dimensioni	175,5 x 201 cm h 62 cm
Peso a secco	187 kg
Capacità d'acqua	600 l
Carico a pavimento (max)	295 kg/m ²
Sedute	3
Idro jet Filo	8
Airpool jet	16
Blower jet	di serie
Cromoterapia	di serie
Cascata d'acqua	n. 2 di serie con cromoterapia
Trattamento acqua	sistema di ricircolo a skimmer con filtri a cartuccia
Riempimento a scomparsa e rabbocco	di serie automatico
Bocchetta a filo	di serie
Tastiera comandi	di serie
Pannellatura esterna	disponibile nelle varianti: LYCRA® XTRA LIFE™ (square/hexagon) Ecoresina
Voltaggi standard	230 V - 50 Hz
Potenza max assorbita	2,2 kW
Pompe	1 pompa da 0,8 kW idromassaggio 1 pompa da 0,115 kW ricircolo 1 pompa da 0,115kW cascata
Riscaldatore elettrico	2 kW
Optional	copertura termica colore bianco luce LED perimetrale (solo versione pannellata) kit n. 4 cuscini (disponibili solo per modello incasso) scambiatore di calore filtro a sabbia ozonizzatore sistema audio Bluetooth



DI SERIE



OPTIONAL

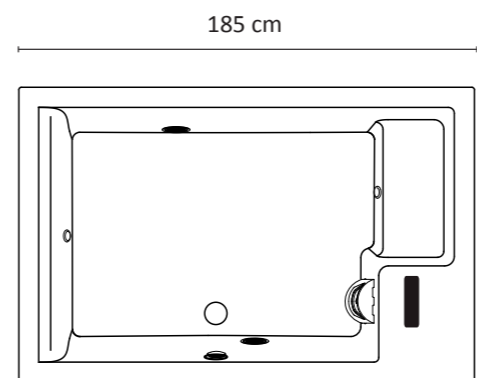




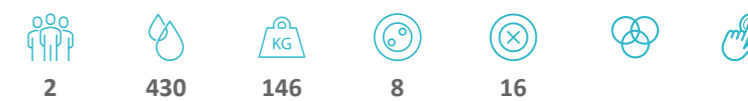
per due
ma non per tutti

Moonlight 185

Dimensioni	185 x 120 cm h 59,5 cm
Peso a secco	146 kg
Capacità d'acqua	430 l
Carico a pavimento (max)	335 kg/m ²
Sedute	2
Idro jet Filo	8
Airpool jet	16
Blower jet	di serie
Cromoterapia	di serie
Trattamento acqua	sistema di ricircolo a skimmer con filtri a cartuccia
Riempimento a scomparsa e rabbocco	di serie automatico
Bocchetta a filo	di serie
Tastiera comandi	di serie
Pannellatura esterna	disponibile nelle varianti: LYCRA® XTRA LIFE™ (square/hexagon) Ecoresina
Voltaggi standard	230 V - 50 Hz
Potenza max assorbita	2,2 kW
Pompe	1 pompa da 0,8 kW idromassaggio 1 pompa da 0,115 kW ricircolo
Riscaldatore elettrico	2 kW
Optional	copertura termica colore bianco luce LED perimetrale (solo versione pannellata) scambiatore di calore filtro a sabbia ozonizzatore sistema audio Bluetooth



DI SERIE



OPTIONAL

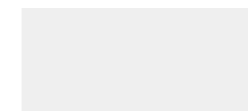




Minipiscine serie Eclipse

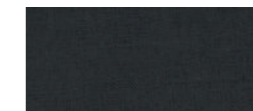
Grazie all'innovativo sistema Ghost System, le minipiscine della serie Eclipse coniugano design e tecnologia per offrire un benessere completo in un mix unico di luci, colori e suoni. Adatte sia per l'interno che per l'esterno, sono vasche minimali ed eleganti, completamente libere da bocchette e getti esterni, che vengono incorporati in una sottile fessura perimetrale che ospita diversi getti appositamente orientati. L'esperienza di relax diventa quindi totalizzante ed avvolgente. Incorporato nel perimetro delle minipiscine anche l'esclusivo sistema a LED per la cromoterapia.

COLORE GUSCIO



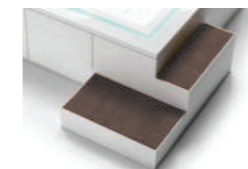
bianco

COPERTURE DISPONIBILI

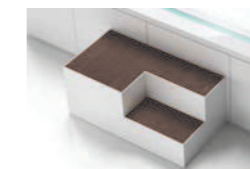


antracite

GRADINO D'ACCESSO EFFETTO DARK BROWN



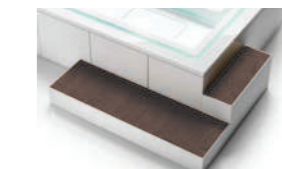
step box 100



step box 115

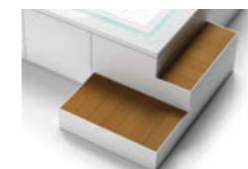


step box 120



step box 200

GRADINO D'ACCESSO EFFETTO LEGNO CHIARO



step box 100



step box 115

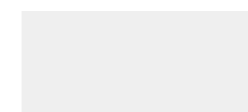


step box 120



step box 200

PANNELLATURA ESTERNA



vetroresina bianco



legno chiaro

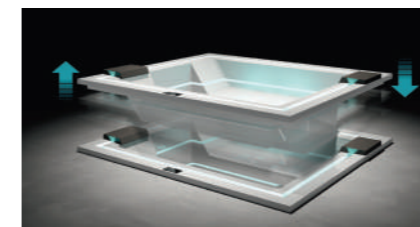


Dark Brown



HPL nero

SOLLEVATORE

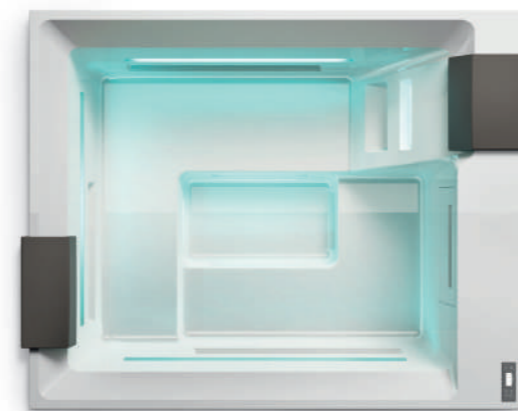


La manutenzione pesa meno con il sollevatore automatico.

Il sollevatore automatico è un dispositivo perfettamente integrato nella vasca, azionabile tramite l'ausilio di un piccolo compressore ad aria. Fondamentale per la gestione e la comune manutenzione della minipiscina, permette un sollevamento e un abbassamento dolce della vasca per accedere comodamente agli impianti del prodotto quando parzialmente o totalmente incassato.

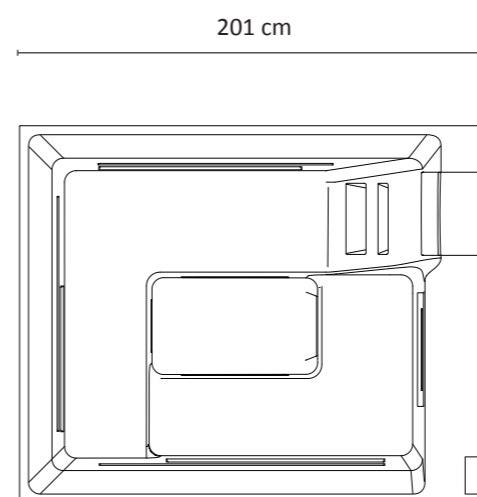


Eclipse 201



*piccole dimensioni,
grande comfort*

Dimensioni	201 x 162 cm h 82 cm
Peso a secco	220 kg
Capacità d'acqua	1000 l
Carico a pavimento (max)	460 kg/m ²
Sedute	2/3
Idro jet	14
Idro jet Plus	12
Trattamento acqua	sistema di ricircolo a skimmer con filtri a cartuccia
Cromoterapia	di serie con LED
Cuscino poggiatesta	di serie modello grande colore antracite
Voltaggi	220/380 V - 50 Hz
Regolatore aria	di serie
Potenza max assorbita	circa 4 kW
Pompe	1 pompa da 1,8 kW a velocità variabile assorbimento di ricircolo 0,38 kW
Riscaldatore con regolazione di temperatura	3 kW
Optional	<p>pannellatura nelle varianti: HPL nero finitura dark brown</p> <p>copertura termica colore antracite</p> <p>poggiatesta colore antracite modello piccolo</p> <p>sollevatore pneumatico per vasca incasso</p> <p>kit n. 2 filtri ricambio</p> <p>aspiratore di fondo</p> <p>gradino d'accesso nelle varianti: step box 100 step box 115 step box 120 step box 200</p>



DI SERIE



2/3



1000



220



14



12



OPTIONAL

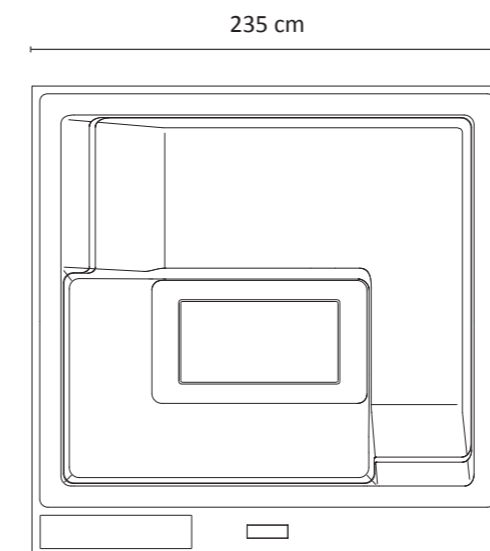




relax
al quadrato

Eclipse 235

Dimensioni	235 x 235 cm h 98 cm
Peso a secco	420 kg
Capacità d'acqua	1800 l
Carico a pavimento (max)	490 kg/m ²
Sedute	5/6
Idro jet	40
Trattamento acqua	sistema di ricircolo a skimmer con filtri a cartuccia
Cromoterapia	di serie con LED perimetro superiore
Sensore di livello	di serie
Voltaggi	220 V - 50 Hz
Potenza max assorbita	circa 4 kW
Pompe	1 pompa da 2,2 kW 1 pompa da 0,93 kW optional 2 pompe da 0,8 airpool optional 1 pompa da 0,81 ricircolo
Riscaldatore con regolazione di temperatura	3 kW
Optional	<p>pannellatura nelle varianti: vetroresina bianco finitura legno chiaro</p> <p>copertura termica colore antracite</p> <p>poggiatesta colore antracite a scelta tra modello piccolo o grande</p> <p>sollevatore pneumatico per vasca incasso</p> <p>kit n. 2 filtri ricambio</p> <p>aspiratore di fondo</p> <p>gradino d'accesso nelle varianti: step box 100 step box 115 step box 120 step box 200</p>



DI SERIE



5/6



1800



420



40



3 kW



di serie

OPTIONAL



optional



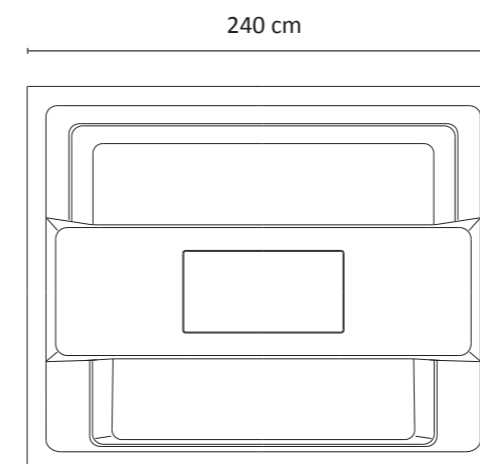
optional



*l'eleganza delle
proporzioni*

Eclipse 240

Dimensioni	240 x 195 cm h 85 cm
Peso a secco	260 kg
Capacità d'acqua	2000 l
Carico a pavimento (max)	585 kg/m ²
Sedute	5/6
Idro jet	24 + 16 inferiori
Trattamento acqua	sistema di ricircolo a skimmer con filtri a sabbia
Cromoterapia	di serie con LED perimetro superiore
Svuotamento vasca automatico	di serie
Sistema riempimento vasca automatico	di serie
Sensore di livello	di serie
Voltaggi	220 V - 50 Hz
Potenza max assorbita	circa 4 kW
Pompe	1 pompa da 2,2 kW 1 pompa da 0,115 kW ricircolo
Riscaldatore con regolazione di temperatura	3 kW
Optional	<p>pannellatura nelle varianti: vetroresina bianco finitura legno chiaro</p> <p>copertura termica colore antracite</p> <p>poggiatesta colore antracite</p> <p>sollevatore pneumatico per vasca incasso</p> <p>aspiratore di fondo</p> <p>gradino d'accesso nelle varianti: step box 100 step box 115 step box 120 step box 200</p>



DI SERIE



5/6



2000



260

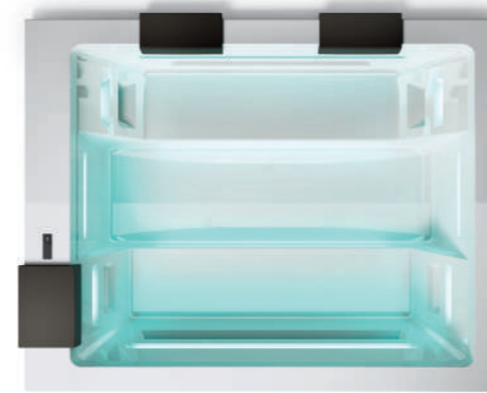


24+16



OPTIONAL

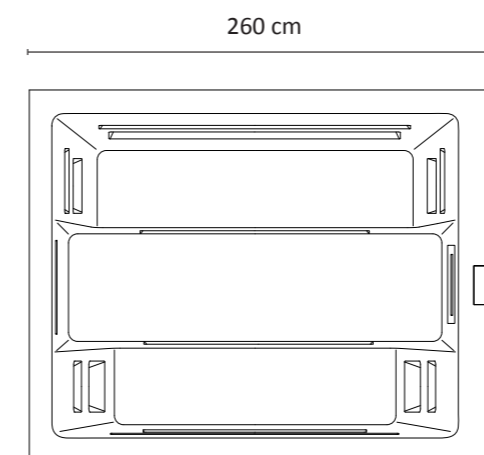




un nuovo modo
di massaggiarti

Eclipse 260 GP

Dimensioni	260 x 205 cm h 95 cm
Peso a secco	420 kg
Capacità d'acqua	2000 l
Carico a pavimento (max)	470 kg/m ²
Sedute	5/6
Cuscino grande	di serie
Idro jet	40 (16 grandi + 24 piccoli)
Trattamento acqua	sistema di ricircolo a skimmer con filtri a cartuccia
Cromoterapia	di serie con LED perimetro superiore
Voltaggi	220 V - 50 Hz
Potenza max assorbita	circa 4 kW
Pompe	1 pompa da 1,8 kW a velocità variabile assorbimento di ricircolo 0,38 kW 1 pompa da 1,2 kW
Riscaldatore con regolazione di temperatura	3 kW
Optional	<p>pannellatura nelle varianti: vetroresina bianco finitura dark brown</p> <p>copertura termica colore antracite</p> <p>poggiatesta colore antracite a scelta tra modello piccolo o grande</p> <p>sollevatore pneumatico per vasca incasso</p> <p>kit n. 2 filtri ricambio</p> <p>aspiratore di fondo</p> <p>gradino d'accesso nelle varianti: step box 100 step box 115 step box 120 step box 200</p>



DI SERIE



5/6



2000



420



40



3 kW



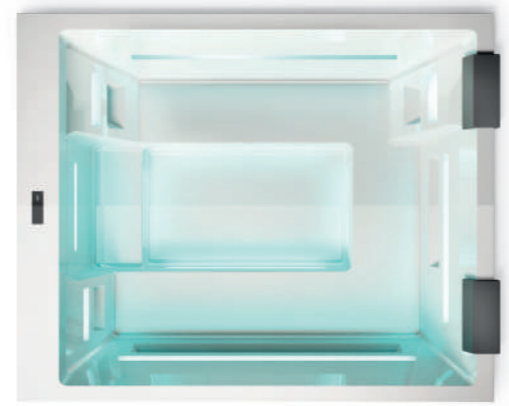
1



1

OPTIONAL

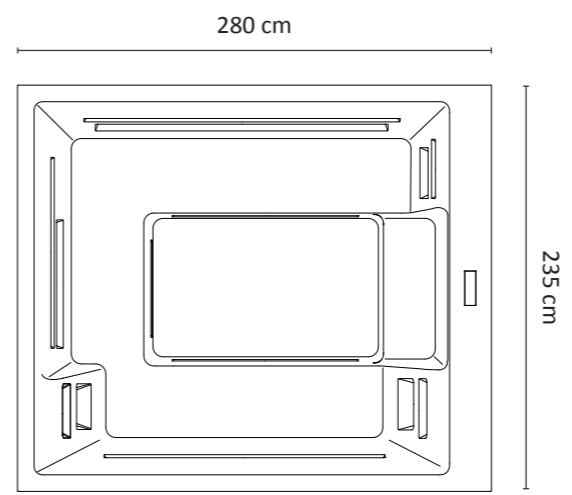




grandi dimensioni,
grande piacere

Eclipse 280 GP

Dimensioni	280 x 235 cm h 98 cm
Peso a secco	450 kg
Capacità d'acqua	2500 l
Carico a pavimento (max)	530 kg/m ²
Sedute	6/7
Cuscino grande	di serie
Idro jet	32 (14 grandi + 18 piccoli)
Trattamento acqua	sistema di ricircolo a skimmer con filtri a cartuccia
Cromoterapia	di serie con LED perimetro superiore
Voltaggi	220 V - 50 Hz
Potenza max assorbita	circa 4 kW
Pompe	1 pompa da 1,8 kW a velocità variabile assorbimento di ricircolo 0,38 kW 1 pompa da 1,2 kW
Riscaldatore con regolazione di temperatura	3 kW
Optional	<p>pannellatura nelle varianti: vetroresina bianco finitura dark brown</p> <p>copertura termica colore antracite</p> <p>poggiatesta colore antracite a scelta tra modello piccolo o grande</p> <p>sollevatore pneumatico per vasca incasso</p> <p>kit n. 2 filtri ricambio</p> <p>aspiratore di fondo</p> <p>gradino d'accesso nelle varianti: step box 100 step box 115 step box 120 step box 200</p>



DI SERIE

6/7
 2500
 450
 32

 1

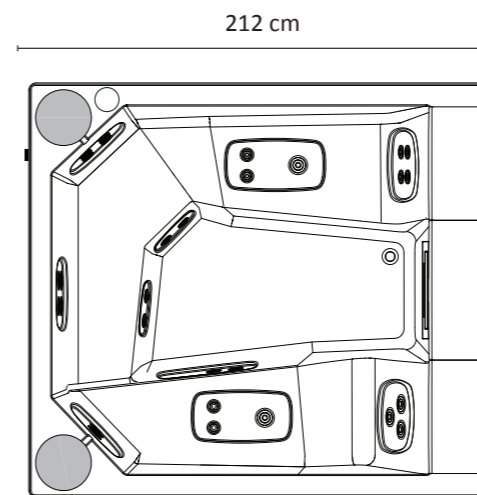
OPTIONAL



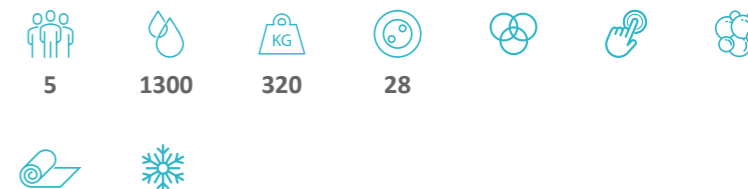
le nuove linee
del benessere

Eclipse 012

Dimensioni	212 x 190 cm h 90 cm
Peso a secco	320 kg
Capacità d'acqua	1300 l
Carico a pavimento (max)	465 kg/m ²
Sedute	3 + 2 chaise longue
Idro jet	28
Trattamento acqua	sistema di ricircolo a skimmer con filtri a cartuccia
Cromoterapia	di serie
Impianto riscaldamento	di serie
Sistema antigelo	di serie
Strato isolante ABS	di serie
Pannelli laterali	dark brown
Copertura termica	di serie
Ozonizzatore	di serie
Voltaggi	220/380 V - 50 Hz
Potenza max assorbita	circa 4 kW
Pompe	1 pompa da 1,85 kW a 2 velocità
Riscaldatore con regolazione di temperatura	3 kW
Optional	<ul style="list-style-type: none"> kit filtri ricambio aspiratore di fondo modulo wi-fi



DI SERIE

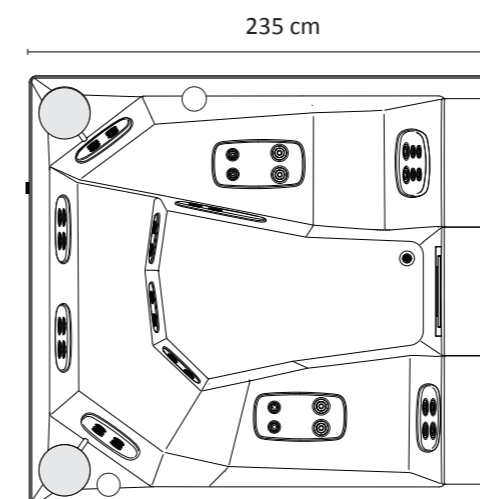




tutto quello che cerchi

Eclipse 035

Dimensioni	235 x 215 cm h 90 cm
Peso a secco	500 kg
Capacità d'acqua	1900 l
Carico a pavimento (max)	600 kg/m ²
Sedute	4 + 2 chaise longue
Idro jet	40
Trattamento acqua	sistema di ricircolo a skimmer con filtri a cartuccia
Cromoterapia	di serie
Pannelli laterali	dark brown
Copertura termica	di serie
Poggiatesta	3
Sistema antigelo	di serie
Strato isolante in ABS	di serie
Ozonizzatore	di serie
Voltaggi	220/380 V - 50 Hz
Potenza max assorbita	circa 4 kW
Pompe	1 pompa da 1,5 kW a velocità variabile assorbimento di ricircolo 0,37 kW
Riscaldatore con regolazione di temperatura	3 kW
Optional	kit filtri ricambio aspiratore di fondo modulo wi-fi



215 cm

DI SERIE



6



1900



500



40

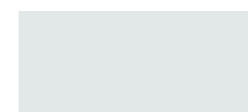




Minipiscine serie Sunset

La serie Sunset comprende esclusive minipiscine da appoggio a skimmer per esterni. Curate nel design e nei dettagli, coniugano l'alto valore estetico a qualità ed innovazione tecnologica, frutto della più prestigiosa produzione italiana. Dotate di avanzati sistemi di idromassaggio e di un filtraggio all'avanguardia, sono la soluzione ideale per unire benessere e comfort e si sposano elegantemente con ogni stile architettonico, donando un tocco di classe all'ambiente.

COLORE GUSCIO



bianco marmorizzato

COPERTURE DISPONIBILI



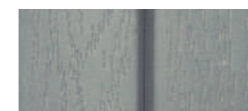
grigio

GRADINO D'ACCESSO



naturalwood

PANNELLATURA ESTERNA



sintetico grigio



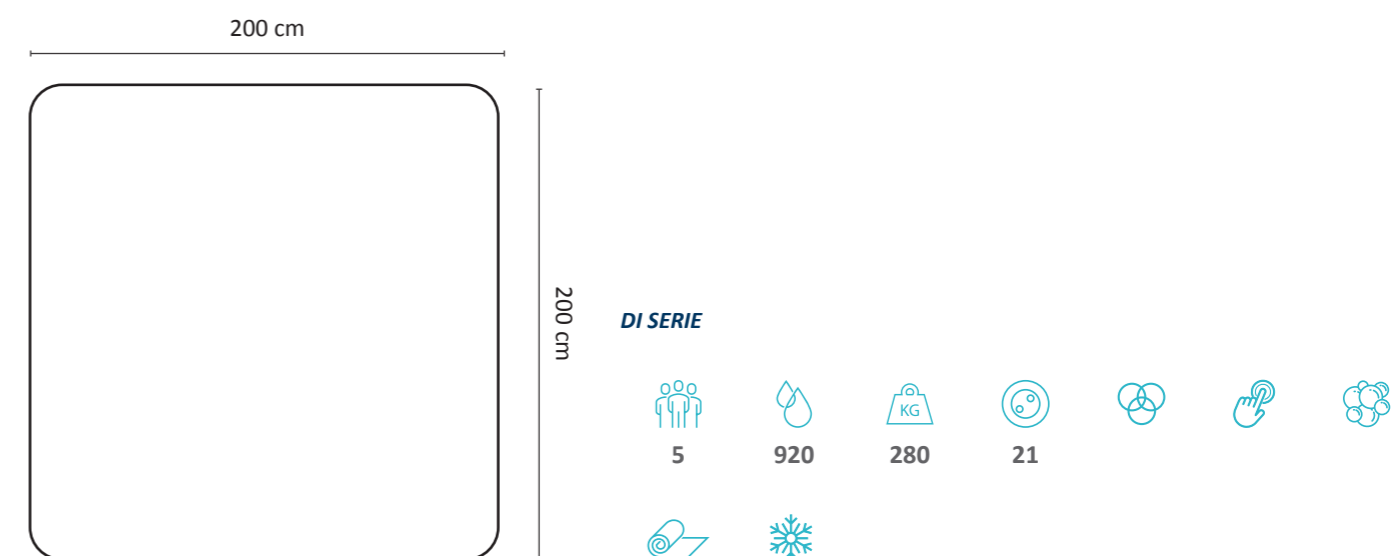
antracite/marrone



Sunset 200 P

Dimensioni	200 x 200 cm h 82 cm
Peso a secco	280 kg
Capacità d'acqua	920 l
Carico a pavimento (max)	400 kg/m ²
Sedute	4 + 1 chaise longue
Idro jet	21
Trattamento acqua	sistema di ricircolo a skimmer con filtri a cartuccia
Cromoterapia	di serie
Strato isolante ABS	di serie
Pannelli laterali	grigio
Copertura termica	di serie
Sistema antigelo	di serie
Ozonizzatore	di serie
Voltaggi	220/380 V - 50 Hz
Potenza max assorbita	circa 4 kW
Pompe	1 a doppia velocità da 2 kW
Riscaldatore con regolazione di temperatura	3 kW
Optional	aspiratore di fondo

l'essenziale è ...



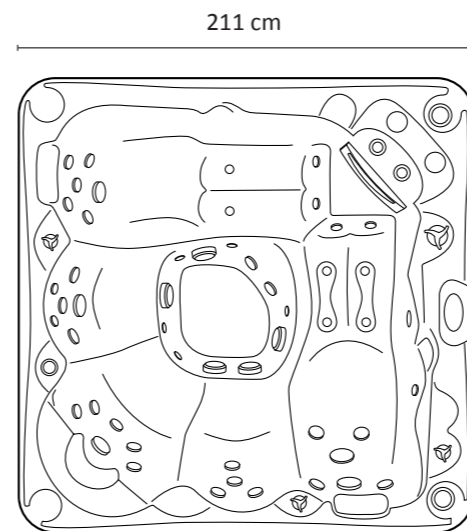


Sunset 211

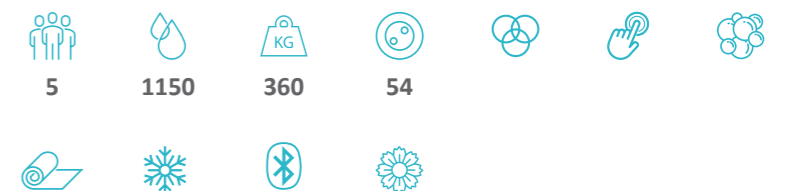


all inclusive

Dimensioni	211 x 211 cm h 86 cm
Peso a secco	360 kg
Capacità d'acqua	1150 l
Carico a pavimento (max)	430 kg/m ²
Sedute	3 + 2 chaise longue
Idro jet	54
Trattamento acqua	sistema di ricircolo a skimmer con filtri a cartuccia
Cromoterapia	di serie
Aromaterapia	di serie
Casse con luce colorata	di serie
Collegamento musica per smartphone	di serie
Predisposizione rete wi-fi	di serie
Strato isolante ABS	di serie
Pannelli laterali	antracite/marrone
Copertura termica	di serie
Scala d'accesso (stesso colore del rivestimento)	di serie
Sistema antigelo	di serie
Ozonizzatore	di serie
Voltaggi	220/380 V - 50 Hz
Potenza max assorbita	circa 4 kW
Pompe	2 pompe da 1,5 kW 1 pompa da 0,25 kW ricircolo
Riscaldatore con regolazione di temperatura	4 kW
Optional	kit filtri ricambio aspiratore di fondo modulo wi-fi

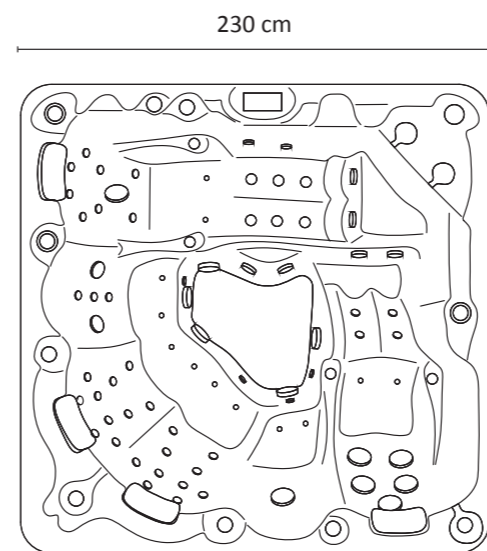


DI SERIE





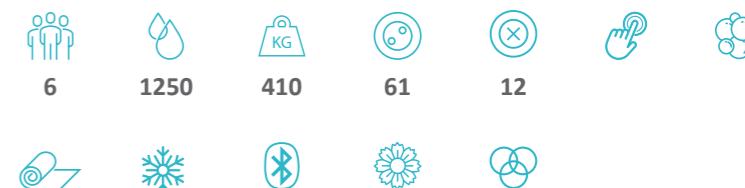
senza pensieri



Sunset 230

Dimensioni	230 x 230 cm h 87 cm
Peso a secco	410 kg
Capacità d'acqua	1250 l
Carico a pavimento (max)	390 kg/m ²
Sedute	4 + 2 chaise longue
Idro jet	61
Airpool jet	12
Trattamento acqua	sistema di ricircolo a skimmer con filtri a cartuccia
Cromoterapia	di serie
Aromaterapia	di serie
LED luce colorata su linea di galleggiamento	di serie
Luce colorata rivestimento esterno	di serie
Collegamento musica per smartphone + casse pop-up	di serie
Predisposizione rete wi-fi	di serie
Casse con luce colorata	di serie
Strato isolante ABS	di serie
Pannelli laterali	antracite/marrone
Copertura termica	di serie
Scala d'accesso (stesso colore del rivestimento)	di serie
Sistema antigelo	di serie
Ozonizzatore	di serie
Voltaggi	220/380 V - 50 Hz
Potenza max assorbita	circa 4 kW
Pompe	2 pompe da 2,35 kW 1 pompa da 0,25 kW ricircolo 1 pompa da 0,9 kW airpool
Riscaldatore con regolazione di temperatura	4 kW
Optional	kit filtri ricambio aspiratore di fondo modulo wi-fi

DI SERIE





Minipiscine serie Infinity

Raffinate minipiscine a sfioro da incasso, posizionabili sia all'interno che all'esterno. Il guscio è realizzato in acrilico rinforzato, mentre il telaio portante è in acciaio, con piedini regolabili; grazie ad una speciale schiuma poliuretanicica viene garantito un perfetto isolamento termico, per un'esperienza di comfort totale. Le minipiscine della serie Infinity presentano varie possibilità di idromassaggi, così da essere altamente personalizzabili.

COLORE GUSCIO



perlato

COPERTURE DISPONIBILI



grigio

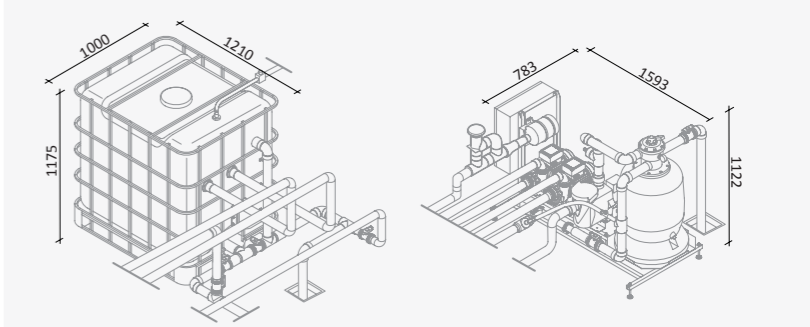


Infinity 210

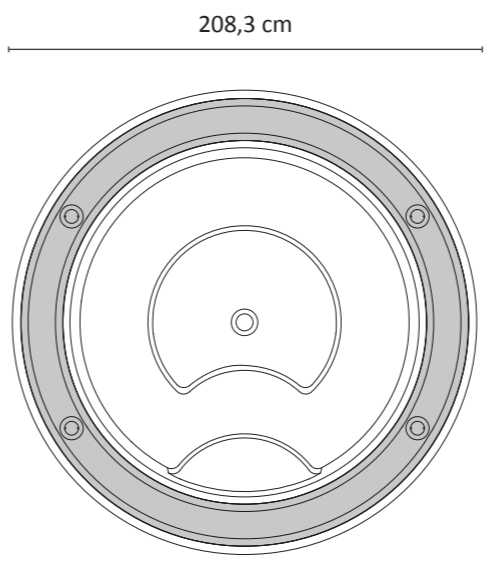


benessere a 360°

Dimensioni	ø208,3 cm h 100 cm
Peso a secco	190 kg
Capacità d'acqua	1120 l
Carico a pavimento (max)	370 kg/m ²
Sedute	4/5
Idro jet	21
Airpool jet	24
Trattamento acqua	sistema di ricircolo e igienizzazione con filtri a sabbia
Cromoterapia	di serie
Aromaterapia	di serie
Voltaggi	380/415 V trifase
Potenza max assorbita	circa 7 kW
Pompe	2 pompe 1 velocità da 2,2 kW 1 pompa da 0,93 kW ricircolo 1 pompa da 0,9 kW idromassaggio
Optional	ozonizzatore da ordinare unitamente allo Spa Pack poggiatesta (2 pezzi) riscaldatore 6 kW o scambiatore di calore a scelta copertura termica colore grigio



Spa Pack composto da: gruppo tecnico con centralina, pompe, airpool, ozonizzatore, filtro a sabbia e vasca di compenso.
Opzionali a scelta riscaldatore o scambiatore di calore.



DI SERIE

- 4/5
- 1120
- 190
- 21
- 24
-
-

OPTIONAL

-
-

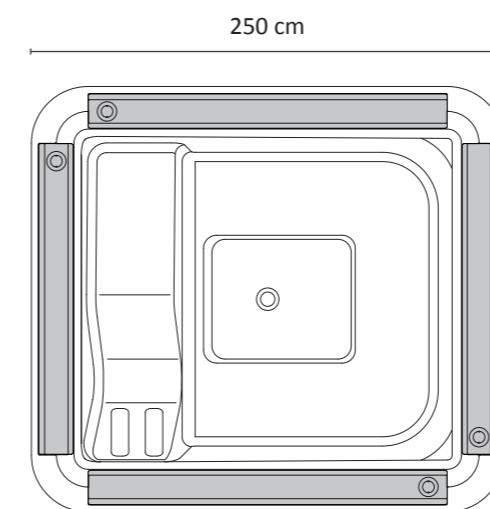
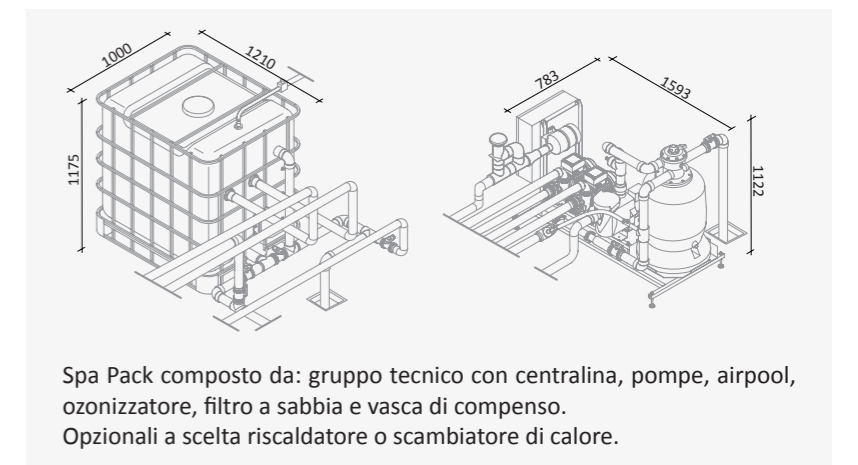


Infinity 250



infinito piacere

Dimensioni	250 x 225 cm h 100 cm
Peso a secco	230 kg
Capacità d'acqua	1680 l
Carico a pavimento (max)	480 kg/m ²
Sedute	5 + 1 chaise longue
Idro jet	27
Airpool jet	24
Trattamento acqua	sistema di ricircolo e igienizzazione con filtri a sabbia
Cromoterapia	di serie
Aromaterapia	di serie
Voltaggi	380/415 V trifase
Potenza max assorbita	circa 7 kW
Pompe	2 pompe da 2,2 kW 1 pompa da 0,93 kW ricircolo 1 pompa da 0,9 kW idromassaggio
Optional	ozonizzatore da ordinare unitamente allo Spa Pack poggiatesta (2 pezzi) riscaldatore 6 kW o scambiatore di calore a scelta copertura termica colore grigio



DI SERIE



OPTIONAL

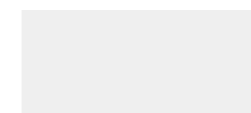




Minipiscine serie Skyline

Le minipiscine della serie Skyline sono prestigiose soluzioni da incasso o da appoggio, sia per interno che per esterno. L'esclusivo sistema Ghost System permette un design pulito e raffinato, senza bocchette o getti esterni, che vengono integrati in una scenografica fessura perimetrale. Un particolare sistema a LED, sempre all'interno del perimetro, permette di godere dei benefici effetti della cromoterapia, per un'esperienza di benessere senza precedenti.

COLORE GUSCIO



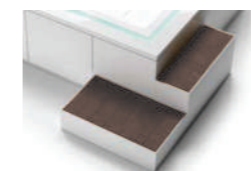
bianco

COPERTURE DISPONIBILI

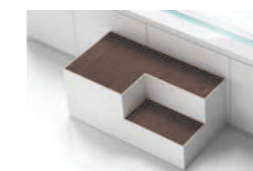


antracite

GRADINO D'ACCESSO EFFETTO DARK BROWN



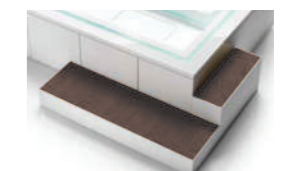
step box 100



step box 115



step box 120

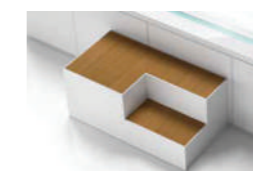


step box 200

GRADINO D'ACCESSO EFFETTO LEGNO CHIARO



step box 100



step box 115

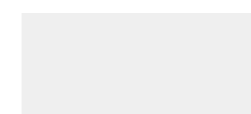


step box 120



step box 200

PANNELLATURA ESTERNA



vetroresina bianco

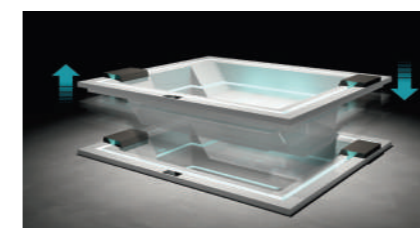


legno chiaro



dark brown

SOLLEVATORE



La manutenzione pesa meno con il sollevatore automatico.

Il sollevatore automatico è un dispositivo perfettamente integrato nella vasca, azionabile tramite l'ausilio di un piccolo compressore ad aria. Fondamentale per la gestione e la comune manutenzione della minipiscina, permette un sollevamento e un abbassamento dolce della vasca per accedere comodamente agli impianti del prodotto quando parzialmente o totalmente incassato.

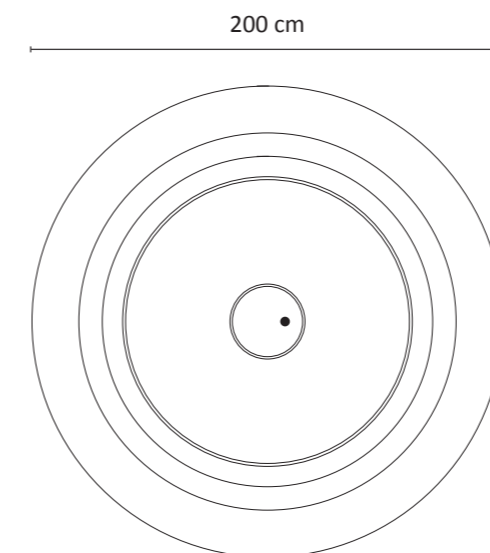


Skyline 200



lo stile fa centro

Dimensioni	Ø200 cm h 67 cm
Peso a secco	185 kg
Capacità d'acqua	660 l
Carico a pavimento (max)	410 kg/m ²
Sedute	2
Idro jet	18
Trattamento acqua	sistema di ricircolo con filtri a sabbia
Cromoterapia con LED	di serie
Svuotamento vasca automatico	di serie
Sistema riempimento vasca automatico	di serie
Disinfezione con ozono	di serie
Riscaldatore con regolazione di temperatura	di serie
Sensori di livello	di serie
Voltaggi	230 V - 50 Hz
Potenza max assorbita	circa 4 kW
Pompe	1 pompa da 1,3 kW 1 pompa da 0,12 kW ricircolo
Impianto di riscaldamento	3 kW
Optional	pannellatura per installazione centro stanza vetroresina bianco copertura termica colore antracite sollevatore pneumatico per vasca incasso aspiratore di fondo



DI SERIE



2



660



185



18



OPTIONAL

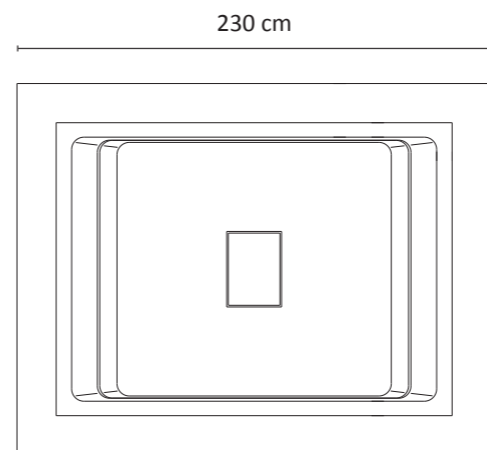




vivi il tuo relax
in qualsiasi spazio

Skyline 230

Dimensioni	230 x 180 cm h 67 cm
Peso a secco	210 kg
Capacità d'acqua	1000 l
Carico a pavimento (max)	290 kg/m ²
Sedute	2
Idro jet	18
Trattamento acqua	sistema di ricircolo con filtri a sabbia
Cromoterapia con LED	di serie
Svuotamento vasca automatico	di serie
Sistema riempimento vasca automatico	di serie
Disinfezione con ozono	di serie
Riscaldatore con regolazione di temperatura	di serie
Sensori di livello	di serie
Voltaggi	230 V - 50 Hz
Potenza max assorbita	circa 4 kW
Pompe	1 pompa da 1,3 kW 1 pompa da 0,12 kW ricircolo
Impianto di riscaldamento	3 kW
Optional	pannellatura vetroresina bianco copertura termica colore antracite sollevatore pneumatico per vasca incasso aspiratore di fondo



DI SERIE

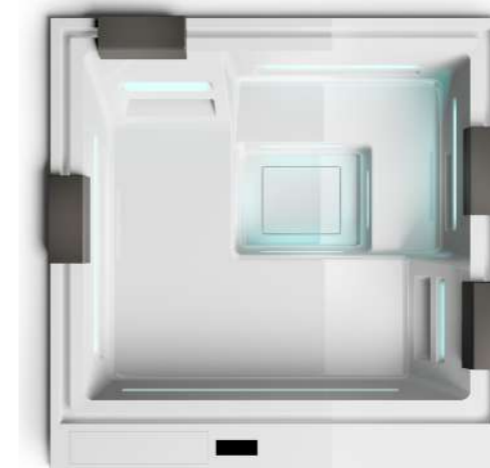


OPTIONAL



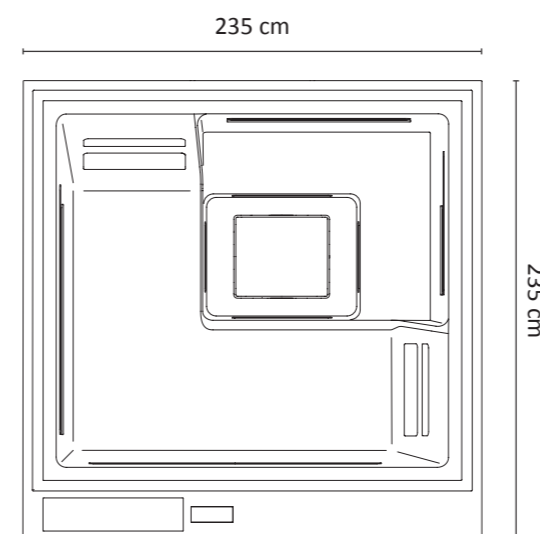


Skyline 235 modello SPA e modello PRO

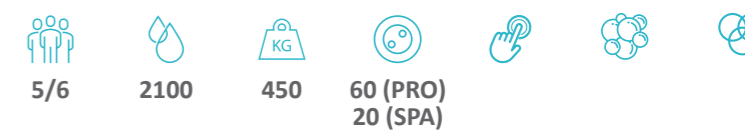


il piacere nascosto

Dimensioni	235 x 235 cm h 98 cm	
Peso a secco	450 kg	
Capacità d'acqua	2100 l	
Carico a pavimento (max)	545 kg/m ²	
Sedute	5/6	
Idro jet	60 (modello PRO) 20 (modello SPA)	
Trattamento acqua	sistema di ricircolo con filtri a cartuccia	
Svuotamento vasca automatico	di serie	
Sistema riempimento vasca automatico	di serie	
Disinfezione con ozono	di serie	
Riscaldatore con regolazione di temperatura	di serie	
Sensori di livello	di serie	
Cromoterapia con LED perimetrali superiori	di serie	
Cromoterapia con LED perimetrali sfioro	di serie (modello PRO)	
Voltaggi	220/380 V - 50 Hz	
Potenza max assorbita	circa 4 kW	
Pompe	modello SPA 1 pompa + 1 optional da 2,2 kW 1 pompa da 0,81 kW ricircolo	modello PRO 2 pompe da 2,2 kW 1 pompa da 0,81 kW ricircolo 1 pompa da 0,8 kW airpool optional
Impianto di riscaldamento	3 kW	
Optional	pannellatura nelle varianti: vetroresina bianco finitura legno chiaro copertura termica colore antracite poggiatesta colore antracite a scelta tra modello piccolo o grande sollevatore pneumatico per vasca incasso filtro di ricambio aspiratore di fondo	



DI SERIE



OPTIONAL



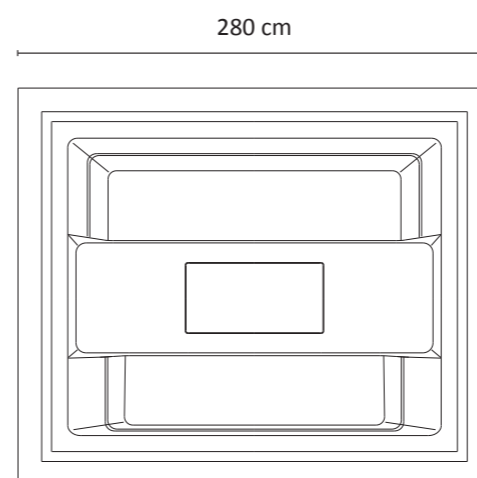


Skyline 280 modello SPA e modello PRO



non puoi chiedere di più ...

Dimensioni	280 x 235 cm h 85 cm	
Peso a secco	450 kg	
Capacità d'acqua	2500 l	
Carico a pavimento (max)	455 kg/m ²	
Sedute	5/6	
Idro jet	40 (modello PRO) 24 (modello SPA)	
Airpool jet	24 (modello PRO)	
Trattamento acqua	sistema di ricircolo con filtri a sabbia	
Svuotamento vasca automatico	di serie	
Sistema riempimento vasca automatico	di serie	
Disinfezione con ozono	di serie	
Riscaldatore con regolazione di temperatura	di serie	
Sensori di livello	di serie	
Cromoterapia con LED perimetrali superiori	di serie	
Voltaggi	220/380 V - 50 Hz	
Potenza max assorbita	circa 4 kW	
Pompe	modello SPA 1 pompa da 2,2 kW 1 pompa da 0,81 kW ricircolo	modello PRO 1 pompa da 2,2 kW 1 pompa da 0,8 kW ricircolo 1 pompa da 0,8 kW airpool
Impianto di riscaldamento	3 kW	
Optional	pannellatura nelle varianti: vetroresina bianco finitura legno chiaro copertura termica colore antracite poggiatesta colore antracite sollevatore pneumatico per vasca incasso aspiratore di fondo	



DI SERIE

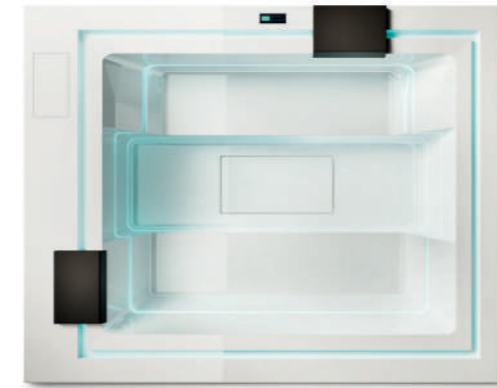


OPTIONAL



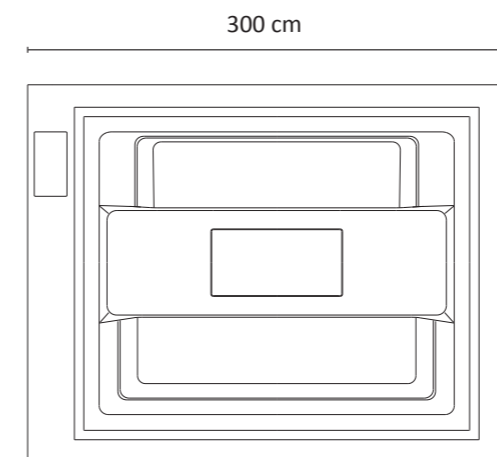


Skyline 300 modello SPA e modello PRO



... puoi chiedere questa

Dimensioni	300 x 235 cm h 85 cm	
Peso a secco	480 kg	
Capacità d'acqua	2500 l	
Carico a pavimento (max)	490 kg/m ²	
Sedute	5/6	
Idro jet	40 (modello PRO) 24 (modello SPA)	
Airpool jet	24 (modello PRO)	
Trattamento acqua	sistema di ricircolo con filtri a cartuccia	
Svuotamento vasca automatico	di serie	
Sistema riempimento vasca automatico	di serie	
Cromoterapia con LED perimetrali superiori	di serie	
Disinfezione con ozono	di serie	
Riscaldatore con regolazione di temperatura	di serie	
Sensori di livello	di serie	
Voltaggi	220/380 V - 50 Hz	
Potenza max assorbita	circa 4 kW	
Pompe	modello SPA 1 pompa da 2,2 kW 1 pompa da 0,81 kW ricircolo	modello PRO 1 pompa da 2,2 kW 1 pompa da 0,8 kW airpool 1 pompa da 0,8 kW ricircolo
Impianto di riscaldamento	3 kW	
Optional	pannellatura nelle varianti: vetroresina bianco finitura legno chiaro copertura termica colore antracite poggiatesta colore antracite sollevatore pneumatico per vasca incasso filtro di ricambio aspiratore di fondo	



DI SERIE



5/6



2500



480



40 (PRO)
24 (SPA)



24 (PRO)



OPTIONAL



Tabella comparativa Minipiscine a skimmer

Moonlight 195



Moonlight 166



Moonlight 175



Moonlight 185



Eclipse 201



Eclipse 235



Eclipse 240



Dimensioni (cm)	186 x 186 l h 90	Ø166 l h 60	175,5 x 201 l h 62	185 x 120 l h 59,5	201 x 162 l h 82	235 x 235 l h 98	240 x 195 l h 85
Cromoterapia	di serie	di serie	di serie	di serie	di serie	di serie	di serie
Aromaterapia	-	-	-	-	-	-	-
Trattamento acqua	di serie	di serie	di serie	di serie	di serie	di serie	di serie
Ozonizzatore	optional	optional	optional	optional	-	-	-
Scambiatore di calore	optional	optional	optional	optional	-	-	-
Totale posti	4	2	3	2	2/3	5/6	5/6
Chaise longue	1	-	-	-	-	-	-
Capacità (l)	620	420	600	430	1000	1800	2000
Peso a secco (kg)	220	119	187	146	220	420	260
Carico a pavimento (kg/m²)	335	325	295	335	460	490	585
Pompe idromassaggio	1 a due velocità da 1,5 kW	1 da 0,8 kW idromassaggio 1 da 0,115 kW ricircolo	1 da 0,8 kW idromassaggio 1 da 0,115 kW ricircolo 1 da 0,115 kW cascata	1 da 0,8 kW idromassaggio 1 da 0,115 kW ricircolo	1 da 1,8 kW a velocità variabile assorbimento ricircolo 0,38 kW	1 da 2,2 kW 1 da 0,93 kW optional 2 da 0,8 kW airpool optional 1 da 0,81 kW ricircolo	1 da 2,2 kW 1 da 0,115 kW ricircolo
Idro jet	20	20	8	8	14	40	24 + 16
Airpool jet/Blower jet	-	16	16	16	12	-	-
Sistema audio Bluetooth	optional	optional	optional	optional	-	-	-
Cascata d'acqua	di serie	-	n. 2 di serie	-	-	-	-
Svuotamento vasca automatico	-	di serie	di serie	di serie	-	-	di serie
Riempimento vasca automatico	-	di serie	di serie	di serie	-	-	di serie
Sistema antigelo	-	-	-	-	-	-	-
Comandi digitali	di serie	di serie	di serie	di serie	di serie	di serie	di serie
Pannellatura esterna	optional	di serie	di serie	di serie	optional	optional	optional
Scala d'accesso	optional	-	-	-	-	optional	optional
Copertura termica	optional	optional	optional	optional	optional	optional	optional
Voltaggio	230 V - 50 Hz	230 V - 50 Hz	230 V - 50 Hz	230 V - 50 Hz	220/380 V - 50 Hz	220 V - 50 Hz	220 V - 50 Hz
Potenza massima assorbita	2,5 kW	2,2 kW	2,2 kW	2,2 kW	circa 4 kW	circa 4 kW	circa 4 kW
Riscaldatore	2 kW	2 kW	2 kW	2 kW	3 kW	3 kW	3 kW

Tabella comparativa Minipiscine a skimmer

Eclipse 260 GP



Eclipse 280 GP



Eclipse 012



Eclipse 035



Sunset 200 P



Sunset 211



Sunset 230



Dimensioni (cm)	260 x 204 l h 95	280 x 235 l h 98	212 x 190 l h 90	235 x 215 l h 90	200 x 200 l h 78	211 x 211 l h 86	230 x 230 l h 87
Cromoterapia	di serie	di serie	di serie	di serie	di serie	di serie	di serie
Aromaterapia	-	-	-	-	-	di serie	di serie
Trattamento acqua	di serie	di serie	di serie	di serie	di serie	di serie	di serie
Ozonizzatore	-	-	di serie	di serie	di serie	di serie	di serie
Scambiatore di calore	-	-	-	-	-	-	-
Totale posti	5/6	6/7	5	6	4	5	6
Chaise longue	-	-	2	2	1	2	2
Capacità (l)	2000	2500	1300	1900	900	1150	1250
Peso a secco (kg)	420	450	320	500	280	360	410
Carico a pavimento (kg/m²)	470	530	465	600	400	430	390
Pompe idromassaggio	1 da 1,8 kW a velocità variabile assorbimento ricircolo 0,38 kW 1 da 1,2 kW	1 da 1,8 kW a velocità variabile assorbimento ricircolo 0,38 kW 1 da 1,2 kW	1 da 1,85 kW a due velocità	1 da 1,5 kW a velocità variabile assorbimento ricircolo 0,37 kW	1 a doppia velocità 2 kW	2 da 1,5 kW 1 da 0,25 kW ricircolo	2 da 2,35 kW 1 da 0,25 kW ricircolo 1 da 0,9 kW airpool
Idro jet	40	32	28	40	28	54	61
Airpool jet/Blower jet	-	-	-	-	-	-	12
Sistema audio Bluetooth	-	-	-	-	-	di serie	di serie
Cascata d'acqua	-	-	-	-	-	-	di serie
Svuotamento vasca automatico	-	-	-	-	-	-	-
Riempimento vasca automatico	-	-	-	-	-	-	-
Sistema antigelo	-	-	di serie	di serie	di serie	di serie	di serie
Comandi digitali	di serie	di serie	di serie	di serie	di serie	di serie	di serie
Pannellatura esterna	optional	optional	di serie	di serie	di serie	di serie	di serie
Scala d'accesso	optional	optional	-	-	di serie	di serie	di serie
Copertura termica	optional	optional	di serie	di serie	di serie	di serie	di serie
Voltaggio	220 V - 50 Hz	220 V - 50 Hz	220/380 V - 50 Hz	220/380 V - 50 Hz	220/380 V - 50 Hz	220/380 V - 50 Hz	220/380 V - 50 Hz
Potenza massima assorbita	circa 4 kW	circa 4 kW	circa 4 kW	circa 4 kW	circa 4 kW	circa 4 kW	circa 4 kW
Riscaldatore	3 kW	3 kW	3 kW	3 kW	3 kW	3 kW	3 kW

Tabella comparativa Minipiscine a sfioro

Infinity 210



Infinity 250



Skyline 200



Skyline 230



**Skyline 235
mod. SPA/PRO**



**Skyline 280
mod. SPA**



**Skyline 280
mod. PRO**



**Skyline 300
mod. SPA**



**Skyline 300
mod. PRO**



Dimensioni (cm)	∅208,3 l h 100	250 x 225 l h 100	∅200 l h 67	230 x 180 l h 67	235 x 235 l h 98	280 x 235 l h 85	280 x 235 l h 85	300 x 235 l h 85	300 x 235 l h 85
Cromoterapia	di serie	di serie	di serie	di serie	di serie	di serie	di serie	di serie	di serie
Aromaterapia	di serie	di serie	-	-	-	-	-	-	-
Bordo a sfioro	di serie	di serie	di serie	di serie	di serie	di serie	di serie	di serie	di serie
Trattamento acqua	di serie	di serie	di serie	di serie	di serie	di serie	di serie	di serie	di serie
Ozonizzatore	optional	optional	di serie	di serie	di serie	di serie	di serie	di serie	di serie
Scambiatore di calore	optional	optional	-	-	-	-	-	-	-
Sensori di livello	-	-	di serie	di serie	di serie	di serie	di serie	di serie	di serie
Totale posti	4/5	6	2	2	5/6	5/6	5/6	5/6	5/6
Chaise longue	-	1	-	-	2	-	-	-	-
Capacità (l)	1120	1680	660	1000	2100	2500	2500	2500	2500
Peso a secco (kg)	190	230	185	210	450	450	450	480	480
Carico a pavimento (kg/m²)	370	480	410	290	545	455	455	490	490
Pompe idromassaggio	2 da 2,2 kW 1 da 0,93 kW ricircolo 1 da 0,9 kW idromassaggio	2 da 2,2 kW 1 da 0,9 kW idromassaggio 1 da 0,93 kW ricircolo	1 da 1,3 kW 1 da 0,12 kW ricircolo	1 da 1,3 kW 1 da 0,12 kW ricircolo	2 da 2,2 kW (PRO) 1+1 optional da 2,2 kW (SPA) 1 da 0,81 kW ricircolo 1 da 0,8 kW airpool optional (PRO)	1 da 2,2 kW 1 da 0,81 kW ricircolo	1 da 2,2 kW 1 da 0,8 kW ricircolo 1 da 0,8 kW airpool	1 da 2,2 kW 1 da 0,81 kW ricircolo	1 da 2,2 kW 1 da 0,8 kW ricircolo 1 da 0,8 kW airpool
Idro jet	21	27	18	18	60 PRO + 20 SPA	24	40	24	40
Airpool jet/Blower jet	24	24	-	-	-	-	24	-	24
Svuotamento vasca automatico	-	-	di serie	di serie	di serie	di serie	di serie	di serie	di serie
Riempimento vasca automatico	-	-	di serie	di serie	di serie	di serie	di serie	di serie	di serie
Comandi digitali	di serie	di serie	di serie	di serie	di serie	di serie	di serie	di serie	di serie
Pannellatura esterna	-	-	optional	optional	optional	optional	optional	optional	optional
Copertura termica	optional	optional	optional	optional	optional	optional	optional	optional	optional
Sollevatore pneumatico	-	-	optional	optional	optional	optional	optional	optional	optional
Voltaggio	380/415 V trifase	380/415 V trifase	230 V - 50 Hz	230 V - 50 Hz	230/380 V - 50 Hz	230/380 V - 50 Hz	230/380 V - 50 Hz	230/380 V - 50 Hz	230/380 V - 50 Hz
Potenza massima assorbita	circa 7 kW	circa 7 kW	circa 4 kW	circa 4 kW	circa 4 kW	circa 4 kW	circa 4 kW	circa 4 kW	circa 4 kW
Riscaldatore	6 kW optional	6 kW optional	3 kW	3 kW	3 kW	3 kW	3 kW	3 kW	3 kW



FAQ Minipiscine

> Qual è la differenza tra una vasca idromassaggio e una minipiscina?

Le minipiscine sono strutture portabili monoblocco che, a differenza delle vasche idromassaggio, non necessitano di essere svuotate. Sono infatti dotate di un sistema di filtrazione e trattamento che assicura una depurazione dell'acqua costante.

> Quale minipiscina è più adatta alle mie esigenze?

La scelta della minipiscina è abbastanza semplice e spesso è dettata da esigenze di spazio e dal numero di utilizzatori abituali. Piscine Castiglione offre un'ampia scelta di minipiscine, dalle più piccole alle più grandi, dai modelli adatti alla coppia a quelli per la famiglia fino alle soluzioni più indicate per hotel, resort, lidi, ecc.

> Posso installare la mia minipiscina idromassaggio sia all'interno che all'esterno?

Sono possibili entrambe le soluzioni, le nostre vasche hanno l'isolamento e le coperture necessarie a sopportare anche gli inverni all'aperto. Alcuni modelli sono stati realizzati pensando appositamente a chi ha esigenze di spazio e passaggio.

> Devo predisporre degli impianti elettrici appositi per l'installazione della minipiscina?

È importante predisporre col proprio elettricista una linea elettrica dedicata.

> Posso interrare la minipiscina?

Le minipiscine idromassaggio possono essere interrate ma in questo caso necessitano di una nicchia di ispezione lungo tutto il perimetro. Le minipiscine sono già dotate di tutta la componentistica per un immediato utilizzo.

> È costoso l'utilizzo di una minipiscina idromassaggio?

Non particolarmente, il costo maggiore è il riscaldamento dell'acqua. Una moderna unità, ben isolata con una copertura termica di qualità, avrà un costo lievemente maggiore rispetto ad un comune elettrodomestico.

> Come si riempie e si svuota la vasca?

Nei modelli in cui non è previsto il sistema automatico di riempimento e svuotamento si può utilizzare un tubo da giardino o un tubo portante acqua calda. Per lo svuotamento manuale si può utilizzare la valvola di scarico a caduta o provvedere con una pompa ad immersione.

> A cosa serve l'ozonizzatore?

Gli ozonizzatori sono dispositivi elettrici che aiutano a disinfettare l'acqua della minipiscina con l'introduzione di ozono. Con l'ozonizzatore si può ridurre l'utilizzo dei prodotti chimici da aggiungere all'acqua.

> Posso risparmiare utilizzando un ozonizzatore?

Sì, l'utilizzo di un ozonizzatore riduce la quantità di disinfettante convenzionale necessario. La riduzione varia dal 25% al 35%, a seconda dell'uso della minipiscina e della quantità di tempo di utilizzo.

> È importante la copertura termica per minipiscina?

È determinante: tiene lontane le impurità presenti nell'aria, insetti e foglie ed aiuta in maniera sostanziale a mantenere la temperatura interna.

> Come si riscalda l'acqua?

Con riscaldatore elettrico o scambiatore di calore l'acqua si riscalda fino a 38° C. La temperatura desiderata è regolata da un termostato elettronico. Grazie ad un buon isolamento della vasca, anche la perdita di calore è ridotta al minimo. Ciò consente consumi energetici ridotti e prestazioni migliori.

> Quanto spesso devo pulire il mio filtro a cartuccia?

A seconda dell'utilizzo, è generalmente una buona abitudine sciacquare la cartuccia ogni 4 settimane con acqua corrente da un tubo da giardino per rimuovere i capelli e altre sostanze estranee. Ogni 10/12 mesi, e ad ogni cambio d'acqua, la cartuccia del filtro deve essere immersa in un'apposita soluzione detergente. Si consiglia di avere due cartucce a disposizione, una nella minipiscina e l'altra pulita e asciutta di ricambio. Rimuovere il filtro sporco e risciacquare con cura, facendo attenzione a spruzzare bene tra le pieghe. Lasciare immerso il filtro in un secchio con soluzione di pulizia per tutta la notte o secondo le istruzioni riportate sulla confezione. È possibile installare il ricambio pulito mentre quello sporco è in ammollo. Dopo l'immersione, sciaccarlo abbondantemente e lasciarlo asciugare completamente. Con questo metodo i filtri dureranno molto più a lungo e non dovrete mai rinunciare all'uso della vostra minipiscina.

> Quanto spesso devo svuotare la mia minipiscina?

A seconda dell'uso e del tipo di sistema di sanificazione, una minipiscina con acqua ben trattata può mantenere la stessa acqua fino a 5/6 mesi.

> Come devo mantenere la mia copertura termica?

Tutte le coperture termiche sono dotate di cinghie di fissaggio a clip tipo zaino. Ognuna di queste clip è dotata di serratura. Esistono inoltre teli specifici di protezione. I principali fattori di deterioramento della copertura sono la luce del sole, lo sporco e la pioggia acida. Si raccomanda di detergere la copertura con acqua e sapone neutro.

> Cosa devo usare per pulire la mia minipiscina?

È molto importante utilizzare un detergente progettato per le minipiscine, mentre i detersivi per la casa possono causare la formazione di schiuma e alterano il pH dell'acqua. I detersivi specifici per minipiscine sono sicuri per tutti i materiali, non contengono sostanze tossiche e non provocano formazione di schiuma. Si trovano in commercio presso i nostri rivenditori.

> Come eseguo un corretto trattamento dell'acqua?

Grazie all'impianto ad ozono, il trattamento necessario è minimo. Requisito di base per la salubrità delle acque è il giusto pH, compreso tra 7,2 e 7,6. Per avere acqua perfettamente disinfettata, si consiglia l'aggiunta di bromo in pastiglie, inodore ed estremamente efficace.

> Quali sono le mie garanzie?

La scocca di tutte le minipiscine è garantita 2 anni. I componenti (motore, riscaldatore, componenti elettronici, getti, pannello di controllo, ecc.) hanno garanzia di 2 anni.

> Cos'è l'aromaterapia?

L'aromaterapia consiste nell'uso di aromi specifici per migliorare il benessere. Le nostre minipiscine sono dotate di un sistema di aromaterapia che permette agli oli essenziali di essere rilasciati direttamente in acqua.

> Cos'è la cromoterapia?

La cromoterapia è l'uso della luce in diversi colori per favorire il rilassamento. Le nostre minipiscine sono dotate di un sistema di illuminazione che consente di alternare i colori delle luci; ogni colore ha una proprietà benefica ben precisa.

Piscine Castiglione
Via Solferino, 27
46043 Castiglione d/S
Mantova
T. 0376 942672

Numero verde
800 758541

Seguici su
www.piscinecastiglione.it



Vi aspettiamo nel nostro showroom



Dal 1961, eccellenza italiana